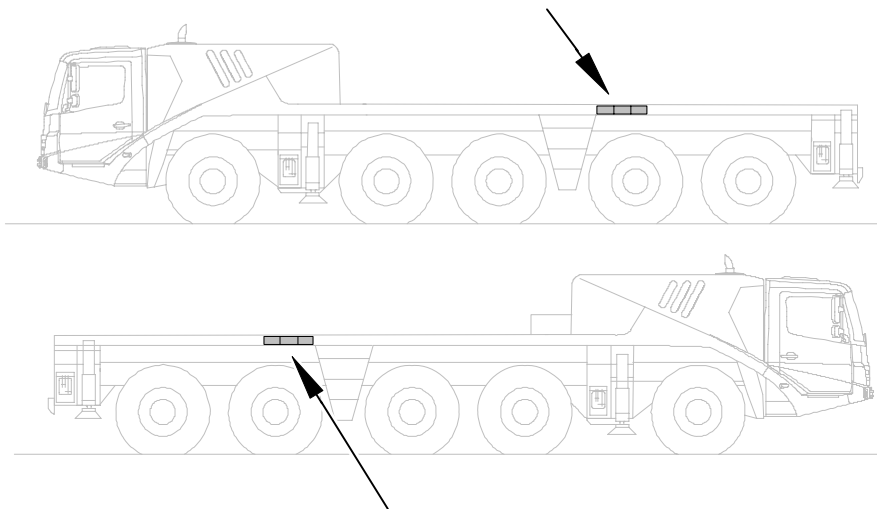


2	3	4
		
<p>Кран не изолирован.</p>	<p>Располагать кран на устойчивой поверхности. Выравнивание опор и выравнивание крана</p>	<p>Не размещать грузы и главную стрелу над наземным персоналом.</p>
<p>Опасность</p> <p>Опасность удара током Для предотвращения тяжелых или смертельных телесных повреждений от электричества, чтобы избежать удара током, все части крана, теле и перемещаемый груз должны находиться на расстоянии не менее 6 метров от высоковольтных установок. Не приближаться к проводу, если он эксплуатируется вблизи высоковольтных линий электропередачи и высоковольтных установок. Соблюдать указания в справочнике оператора и в справочнике по технике безопасности. Перед эксплуатацией крана убедитесь, что левый электродвигатель или электрические устройства работают в исправном состоянии. Проверьте все электрические аппараты.</p>	<p>Опасность опрокидывания</p> <ul style="list-style-type: none"> Для предотвращения тяжелых или смертельных телесных повреждений груза и конструкции крана должны находиться в диапазоне мощностей (см. Диаграмму полезного груза и описание крана). Данный кран должен иметь функционирование максимального давления груза и функционирование системы выключения для перегрузки. Ежедневно проверять правильность функционирования. Соблюдать указания в справочнике оператора и в справочнике по технике безопасности. 	<p>Опасность двойной блокировки</p> <ul style="list-style-type: none"> Для предотвращения тяжелых или смертельных телесных повреждений не приближать выкатывающуюся гусеницу и главную стрелу к концу выкатываемой стрелы, если главная стрела выдвинута или опущена, и груз подвешивается лебедкой. Данный кран должен быть оснащен функционированием приспособления для защиты от двойной блокировки и функционированием системы блокировки для опроса управления. По возможности ежедневно проверять исправность эксплуатации крана. Следовать указаниям в руководстве по эксплуатации и в справочнике по технике безопасности.



4	3	2
		
<p>Не размещать грузы и главную стрелу над наземным персоналом.</p>	<p>Располагать кран на устойчивой поверхности. Выравнивание опор и выравнивание крана</p>	<p>Кран не изолирован.</p>
<p>Опасность</p> <p>Опасность двойной блокировки</p> <ul style="list-style-type: none"> Для предотвращения тяжелых или смертельных телесных повреждений не приближать выкатывающуюся гусеницу и главную стрелу к концу выкатываемой стрелы, если главная стрела выдвинута или опущена, и груз подвешивается лебедкой. Данный кран должен быть оснащен функционированием приспособления для защиты от двойной блокировки и функционированием системы блокировки для опроса управления. По возможности ежедневно проверять исправность эксплуатации крана. Следовать указаниям в руководстве по эксплуатации и в справочнике по технике безопасности. 	<p>Опасность опрокидывания</p> <ul style="list-style-type: none"> Для предотвращения тяжелых или смертельных телесных повреждений груза и конструкции крана должны находиться в диапазоне мощностей (см. Диаграмму полезного груза и описание крана). Данный кран должен иметь функционирование максимального давления груза и функционирование системы выключения для перегрузки. Ежедневно проверять правильность функционирования. Соблюдать указания в справочнике оператора и в справочнике по технике безопасности. 	<p>Опасность</p> <p>Опасность удара током Для предотвращения тяжелых или смертельных телесных повреждений от электричества, чтобы избежать удара током, все части крана, теле и перемещаемый груз должны находиться на расстоянии не менее 6 метров от высоковольтных установок. Не приближаться к проводу, если он эксплуатируется вблизи высоковольтных линий электропередачи и высоковольтных установок. Соблюдать указания в справочнике оператора и в справочнике по технике безопасности. Перед эксплуатацией крана убедитесь, что левый электродвигатель или электрические устройства работают в исправном состоянии. Проверьте все электрические аппараты.</p>

GROVE

BESCHILDERUNG RUSSLAND UW
MARKING RUSSIA CARRIER

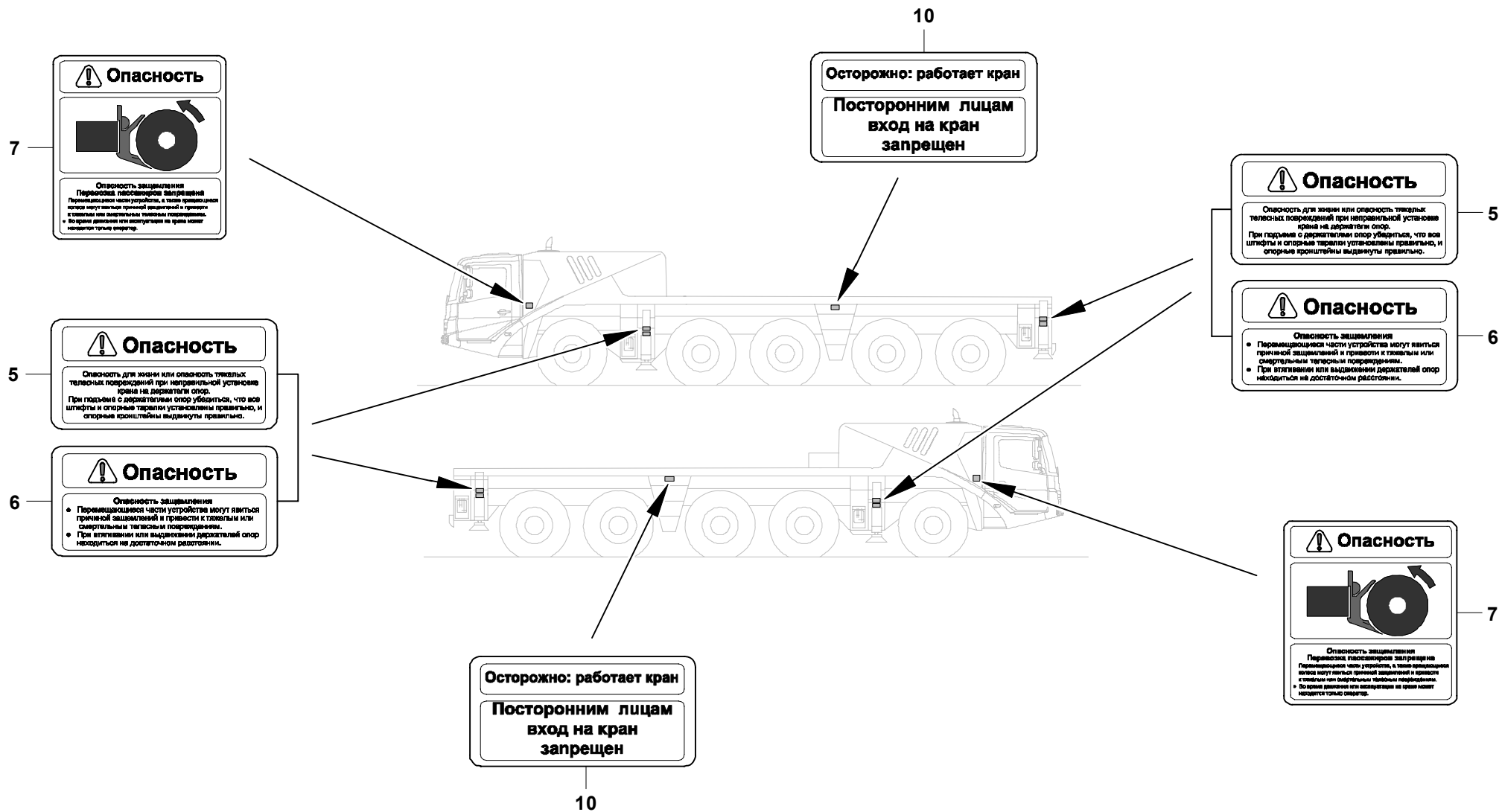
BILDTAFEL
PICTORIAL DISPLAY

01.11

3183976-ETL C

2/3

GMK 5130
BE 760
G 840



GROVE

BESCHILDERUNG RUSSLAND UW
MARKING RUSSIA CARRIER

BILDTAFEL
PICTORIAL DISPLAY

01.11

3183976-ETL C

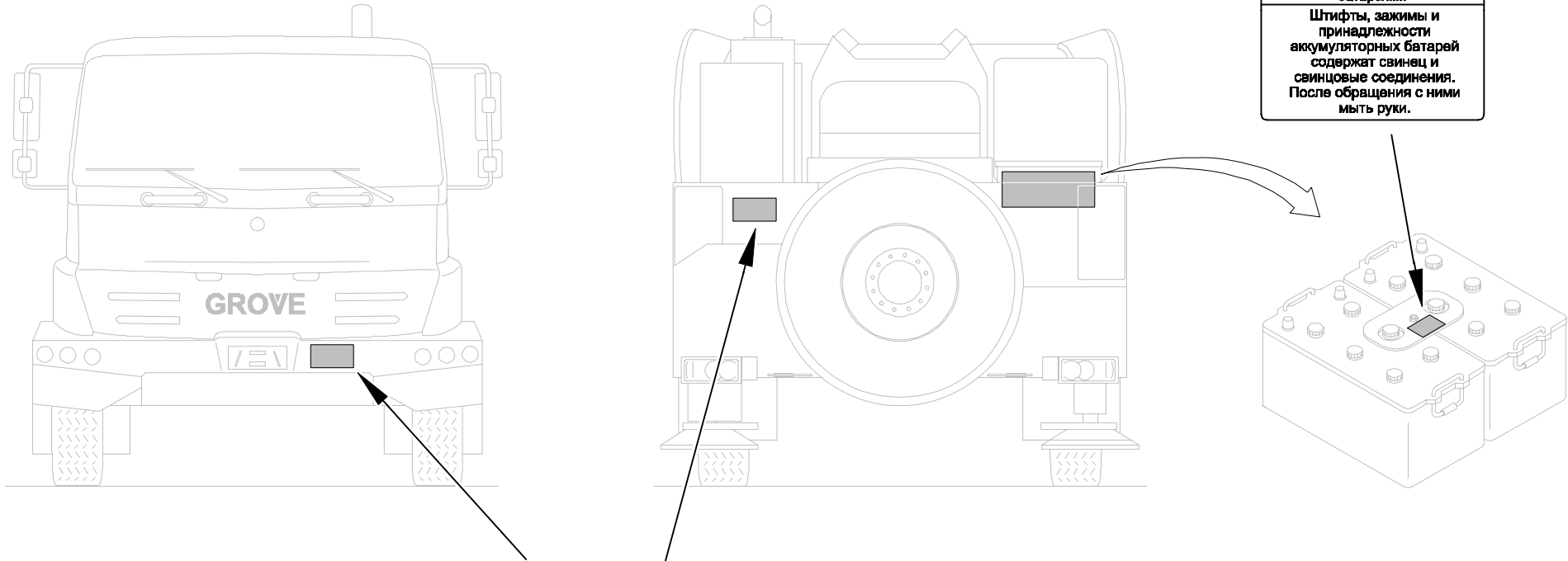
3/3

**GMK 5130
BE 760
G 840**

8

**Предостережение для
обращения с аккумуляторными
батареями**

Штифты, зажимы и
принадлежности
аккумуляторных батарей
содержат свинец и
свинцовые соединения.
После обращения с ними
мыть руки.



	Опасность
	<p>Опасность удара током Для предотвращения травм или смертельных телесных повреждений следить за тем, чтобы все части крана, тросы и порожнеобразный груз находились на расстоянии не менее 6 метров от высоковольтных линий электропередачи и высоковольтных установок. Не приближаться к крану, если он находится вблизи высоковольтных линий электропередачи и высоковольтных установок. Соблюдать правила в справочнике оператора и в справочнике по технике безопасности. Перед эксплуатацией крана убедитесь, что электропровода или электрические установки не находятся в непосредственной близости от крана. Сообщите об этом оператору крана.</p>
Кран не изолирован.	

11